



# Корзина ВТ14-К-ПЖ25

Паспорт ТКЛШ 2.998.033-05 ПС

## 1 Назначение изделия

1.1 Корзина ВТ14-К-ПЖ25 предназначена для размещения во внутренней ванне жидкостного термостата ВТ14:

- восьми пикнометров ПЖ2-25 ГОСТ 22524;
- восьми цилиндров или стаканов диаметром до 38 мм;
- прочих плоскодонных емкостей.

Корзина с регулируемым по высоте дном позволяет обеспечить погружение емкостей в теплоноситель на необходимую глубину.

1.2 Рабочие условия эксплуатации — согласно УХЛ 4.2 ГОСТ 15150.

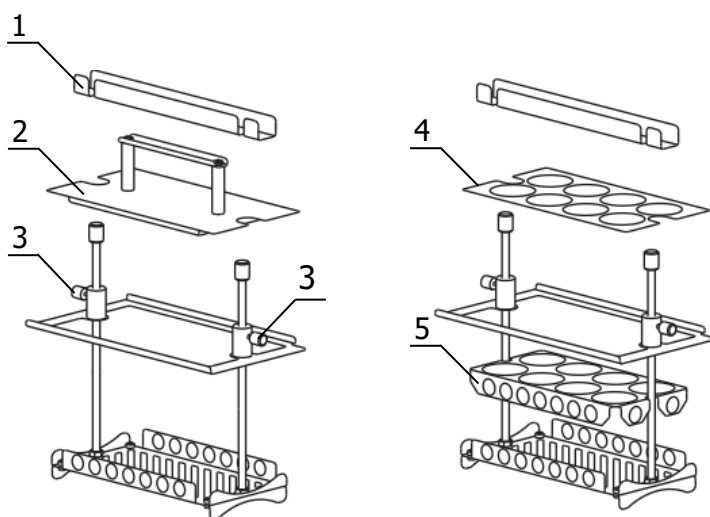
1.3 Условия транспортирования — согласно условиям хранения 4 ГОСТ 15150.

## 2 Технические характеристики

2.1 Габаритные размеры, мм, не более .....	220×125×215
2.2 Диаметр рабочего места, мм .....	Ø38
2.3 Количество рабочих мест, мм .....	8
2.4 Регулируемая глубина, мм .....	от 35 до 170 <sup>1</sup>
2.5 Масса, кг, не более .....	1.0

## 3 Устройство и использование изделия

3.1 Внешний вид корзины ВТ14-К-ПЖ25 показан на рисунке 1.



3.2 Для устойчивого размещения пикнометров, цилиндров или стаканов в комплект поставки корзины включены извлекаемое дно 5 и пластина 4.

3.3 Съемная ручка 1 предназначена для регулировки высоты дна корзины.

3.4 Для регулирования глубины погружения пикнометров, цилиндров или стаканов поднять дно корзины на необходимую высоту и зафиксировать с обеих сторон винтами 3.

Рисунок 1 — Внешний вид изделия

<sup>1</sup> Глубина от верхнего края корзины

3.5 Комплект поставки корзины ВТ14-К-ПЖ25 соответствует перечню, указанному в таблице 1.

Таблица 1

Наименование	Обозначение документа	Количество
1 Корзина	ТКЛШ 6.871.026-08	1
2 Крышка	ТКЛШ 6.172.080-06	1
3 Ручка	ТКЛШ 8.333.013-07	1
4 Пластина	ТКЛШ 8.610.092-07	1
5 Дно	ТКЛШ 8.613.124-07	1

#### 4 Сведения о приемке

Корзина ВТ14-К-ПЖ25 соответствует комплекту конструкторской документации (см. таблицу 1) и признана годной для применения.

Дата выпуска \_\_\_\_\_

М.П.


ОКК \_\_\_\_\_

#### 5 Гарантийные обязательства

Гарантийный срок эксплуатации — 24 месяца с момента ввода в эксплуатацию, но не более 25 месяцев с момента отгрузки потребителю.

ООО «Термэкс»

 634507, г. Томск, п. Предтеченск, ул. Мелиоративная, д. 10А, стр. 1.

 (3822) 49-21-52, 49-26-31, 49-28-91, 49-01-50, 49-01-45.

 [termex@termexlab.ru](mailto:termex@termexlab.ru)

 <https://termexlab.ru/>